

### LA NOTIZIA IN BREVE

Il Gruppo Servomech presenta sul sito [www.servomech.it](http://www.servomech.it) l'innovativo catalogo dedicato agli Attuatori Lineari Serie HSA, attuatori lineari appositamente progettati e costruiti per operare in condizioni di alte velocità lineari e alti carichi. Il catalogo fornisce le principali caratteristiche tecniche e dimensionali di questa nuova serie, con capitoli dettagliati sulle caratteristiche costruttive, il dimensionamento e la selezione della gamma.

## GLI ATTUATORI LINEARI HSA ORA ON LINE SUL SITO DI SERVOMECH

Su [www.servomech.it](http://www.servomech.it) l'innovativa Serie HSA, acronimo di "High Speed Actuators":  
*attuatori lineari appositamente progettati e costruiti per performare elevate velocità lineari associate ad elevati carichi, sotto il controllo sempre preciso e accurato della posizione.*

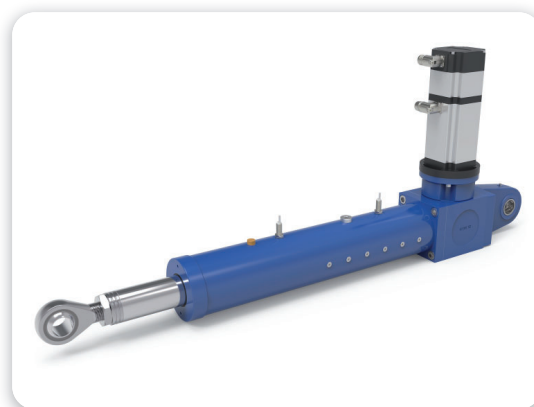
L'abilità di sorprendere è un tratto distintivo di **Servomech**, azienda con sede ad Anzola dell'Emilia (BO) che sin dalla sua costituzione nel 1989 si è posizionata come **punto di riferimento internazionale** nella produzione di attuatori lineari, martinetti meccanici, rinvii angolari e viti e madreviti per vari settori industriali grazie alla sua capacità di innovazione.

**Servomech si distingue** come partner di primo piano a livello nazionale ed internazionale **nella creazione di soluzioni per il movimento lineare** anche **mediante un ecosistema digitale che con efficacia incarna il dna dell'azienda** impegnata a diffondere nel mondo **Made in Italy ad alto valore aggiunto**. L'innovazione di prodotto, il know-how, le competenze e il controllo totale dell'intero ciclo produttivo, realizzato internamente, sono gli elementi chiave che la piattaforma on line evidenzia fin da una prima navigazione.

Dopo il caricamento di un configuratore dedicato a garantire **di poter configurare il prodotto di cui necessita il cliente** in base alle proprie esigenze, **generando modelli 3D, 2D, nei formati CAD più diffusi, il sito internet ha visto l'inserimento dei cataloghi dedicati ai martinetti meccanici a vite trapezia e la Serie SAM Servoattuatori Lineari Linearmech. A completare l'offerta digitale dell'azienda arriva anche l'innovativo catalogo dedicato agli Attuatori Lineari Serie HSA. Servomech presenta infatti la rivoluzionaria Serie HSA, High Speed Actuators - Attuatori per alte velocità, ovvero attuatori lineari appositamente progettati e costruiti per operare a velocità lineari elevate e sopportare carichi pesanti, mantenendo sempre un controllo preciso e accurato sulla posizione.**

Gli attuatori lineari della Serie HSA utilizzano un riduttore a coppia conica con dentatura Gleason® ad alta efficienza e prestazioni. L'azionamento lineare è garantito da viti a ricircolo di sfere ad alta precisione, prodotte internamente da Servomech, disponibili in diametri da 25 a 80 mm. Il catalogo offre 6 diverse dimensioni, con capacità di carico da 5 kN a 150 kN.

Questa nuova serie di attuatori lineari è in grado di raggiungere velocità lineari fino a 1 m/s, con una lunghezza di corsa standard fino a 1.000 mm. Sono disponibili finecorsa di prossimità per il controllo sicuro delle posizioni estreme, encoder incrementali o assoluti per il monitoraggio della posizione di lavoro e la predisposizione per il montaggio di motori asincroni o motori brushless, in base alle specifiche richieste del cliente.



Nuova Serie HSA di Servomech, attuatori lineari per alti carichi e alte velocità.



Data l'innovazione di questa nuova Serie HSA, Servomech ha quindi deciso di realizzare un catalogo completamente dedicato che è già disponibile in formato online all'indirizzo [www.servomech.it](http://www.servomech.it). Il catalogo fornisce le principali caratteristiche tecniche e dimensionali di questa nuova serie di prodotti, con capitoli dettagliati sulle caratteristiche costruttive, il dimensionamento e la selezione del prodotto.

Nuovo catalogo dedicato agli attuatori lineari Serie HSA, già disponibile nella versione on-line all'indirizzo [www.servomech.it](http://www.servomech.it)

**Servomech SpA**, nasce nel 1989 e fin dai primordi segue internamente tutto il ciclo produttivo all'interno dei propri stabilimenti ad Anzola dell'Emilia, nell'area di Bologna. Si specializza in attuatori lineari a vite trapezoidale e a ricircolo di sfere, martinetti meccanici con vite a sfere, martinetti meccanici a vite trapezoidale, rinvii angolari e viti e madreviti a ricircolo di sfere. Apprezzata in tutti i paesi dell'Unione Europea e dai paesi industrializzati di tutto il mondo, mette a disposizione una gamma di prodotti di alta qualità per il movimento lineare, garantendo un altissimo livello di flessibilità produttiva e la massima cura nei progetti dei propri clienti.

**Servomech SpA** - Via Calari, 1 - 40011 Anzola dell'Emilia (BO) - Italia - <https://servomech.com>