

LA NOTIZIA IN BREVE

Il Gruppo Servomech amplia l'operatività del configuratore presente sul proprio sito mediante l'inserimento della Serie SAM Servoattuatori Lineari Linearmech. Aumentano così la visibilità e l'interazione a livello internazionale, grazie a un sistema in grado di generare disegni che possono poi essere inviati o analizzati in tempo reale, anche customizzati, con il supporto dell'ufficio tecnico aziendale dedicato.

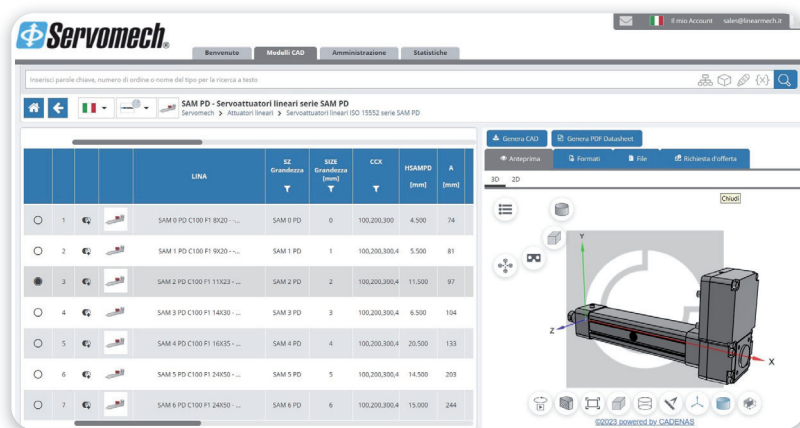
UN APPROCCIO SEMPRE PIÙ MODERNO

Servomech continua a sviluppare il processo di internazionalizzazione inserendo nel configuratore integrato al sito web anche la Serie SAM Servoattuatori Lineari Linearmech, favorendo la conoscenza della propria gamma prodotti e l'assemblaggio di un'offerta sempre più personalizzabile

In un mondo sempre più tecnologico e web oriented, anche il sito internet (www.servomech.it) si conferma **un canale che favorisce l'internazionalizzazione del Gruppo Servomech**, dal 1989 player di riferimento a livello internazionale nella progettazione e produzione di soluzioni per il movimento lineare, nello specifico attuatori lineari, martinetti meccanici, viti e madreviti a ricircolo di sfere, servoattuatori lineari.

L'inserimento sulla piattaforma on line di un configuratore ha dato notevoli risultati, registrando download **da oltre 50 paesi nel mondo**: Italia e Germania in testa, ma anche Stati Uniti, Francia, Danimarca, Regno Unito, Svezia, Olanda e in generale da tutti i paesi maggiormente industrializzati a livello mondiale.

A popolare ulteriormente la presenza worldwide è la nuova Serie SAM Servoattuatori Lineari Linearmech, brand del Gruppo rivolto all'**automazione** e alla **meccatronica**. **Servoattuatori lineari** tutti con viti a ricircolo di sfere, anch'essa di produzione interna Servomech, appositamente progettati e costruiti per venire incontro alle esigenze più evolute rispetto a prestazioni e produttività degli impianti, con una costante attenzione a mantenere i costi industriali estremamente competitivi.



Novità per il configuratore 3D Servomech su piattaforma Cadenas, ora disponibile anche la nuova Serie SAM Servoattuatori Lineari.

Il configuratore rende immediata la visualizzazione dei componenti desiderati. Una soluzione che **permette di configurare il prodotto di cui necessita il cliente** in base alle sue esigenze, **generando modelli 3D, 2D, nei formati CAD più diffusi**.

Dopo l'inserimento dei martinetti meccanici a vite trapezia con l'inclusione di tutte le grandezze disponibili a catalogo, e la presenza del **nuovo catalogo sugli attuatori lineari Made in Servomech**, con tutte le serie di prodotti standard, sia con vite trapezia che con viti a ricircolo di sfere, ora **la Serie SAM Servoattuatori Lineari Linearmech** completa ulteriormente

l'offerta digitale. Oltre alla possibilità di **scaricare in tempo reale il modello del prodotto configurato**, l'utente può contare su un **elevatissimo livello di supporto tecnico dato dal team di ingegneri applicativi**. Grazie alla costruzione completamente modulare dei prodotti e le differenti tipologie costruttive, il configuratore consente di garantire ai clienti la massima flessibilità di utilizzo, anche con soluzioni personalizzate, fin dal primo approccio all'azienda.

La Serie SAM è un'ulteriore evoluzione dei servoattuatori lineari di Servomech che offre un'interfaccia universale per il montaggio di servomotori di terze parti, rendendo il prodotto estremamente flessibile nell'utilizzo. Questo significa che i progettisti hanno la libertà di scegliere il motore e l'azionamento più adatti alle loro esigenze specifiche, senza essere vincolati a un'unica opzione.

Tutti i servoattuatori lineari di Servomech sono dotati di viti a sfere di alta precisione, che garantiscono una bassa inerzia e l'assenza di giochi, per un controllo preciso della posizione, velocità e forza applicate.

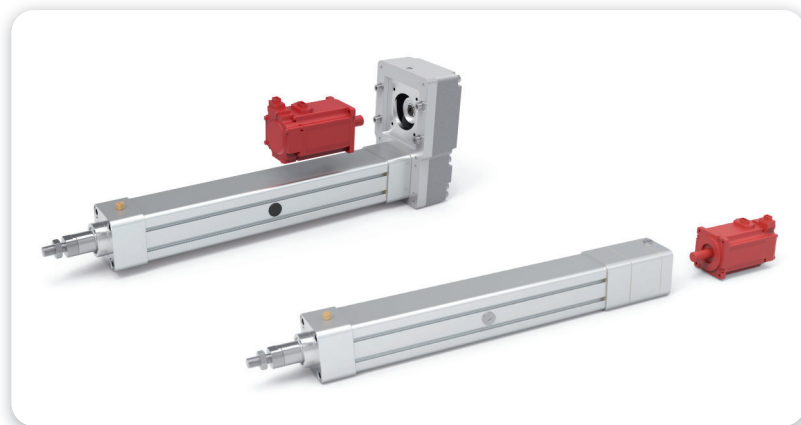
Questi prodotti sono inoltre progettati e costruiti per raggiungere le **massime prestazioni in termini di velocità lineare, precisione, ripetibilità di posizionamento e affidabilità nel tempo.**

Per facilitare l'installazione, tutti i servoattuatori sono accessoriati con un'ampia gamma di elementi di fissaggio secondo lo standard dei cilindri pneumatici ISO 15552. Inoltre, Servomech offre anche un servizio di assistenza e supporto pre-vendita per aiutare i clienti a selezionare il prodotto più adatto alle singole esigenze applicative.

Servomech offre pertanto una vasta gamma di servoattuatori lineari di alta qualità, progettati per soddisfare le esigenze delle applicazioni automazione e mecatronica, con una particolare attenzione all'innovazione, alla flessibilità, alla precisione, alla ripetibilità e all'affidabilità nel tempo.

Il rafforzamento della presenza del configuratore favorisce la scelta personalizzata dei prodotti desiderati, agevolando la valutazione dell'ampia gamma prodotti. Con questo strumento il pubblico può facilmente orientarsi, in base alle proprie necessità progettuali e costruttive, in modo da reperire facilmente tutte le informazioni, esposte con chiarezza e l'immediata visualizzazione dei componenti desiderati, con un notevole risparmio di tempo e un accresciuto servizio per l'utente.

L'approccio evoluto al sistema mondiale sostiene l'engagement e la gestione dei clienti, offrendo un vantaggio competitivo determinante in uno scenario globalizzato. Del resto, è anche una naturale declinazione del concetto di innovazione che caratterizza la filosofia e l'operato del Gruppo Servomech.



Nuova Serie SAM, servoattuatori lineari con interfaccia universale per il montaggio di servomotori di terze parti.

Servomech SpA, nasce nel 1989 e fin dai primordi segue internamente tutto il ciclo produttivo all'interno dei propri stabilimenti ad Anzola dell'Emilia, nell'area di Bologna. Si specializza in attuatori lineari a vite trapezoidale e a ricircolo di sfere, martinetti meccanici con vite a sfere, martinetti meccanici a vite trapezoidale, rinvii angolari e viti e madreviti a ricircolo di sfere. Apprezzata in tutti i paesi dell'Unione Europea e dai paesi industrializzati di tutto il mondo, mette a disposizione una gamma di prodotti di alta qualità per il movimento lineare, garantendo un altissimo livello di flessibilità produttiva e la massima cura nei progetti dei propri clienti.

Servomech SpA - Via Calari, 1 - 40011 Anzola dell'Emilia (BO) - Italia - <https://servomech.com>